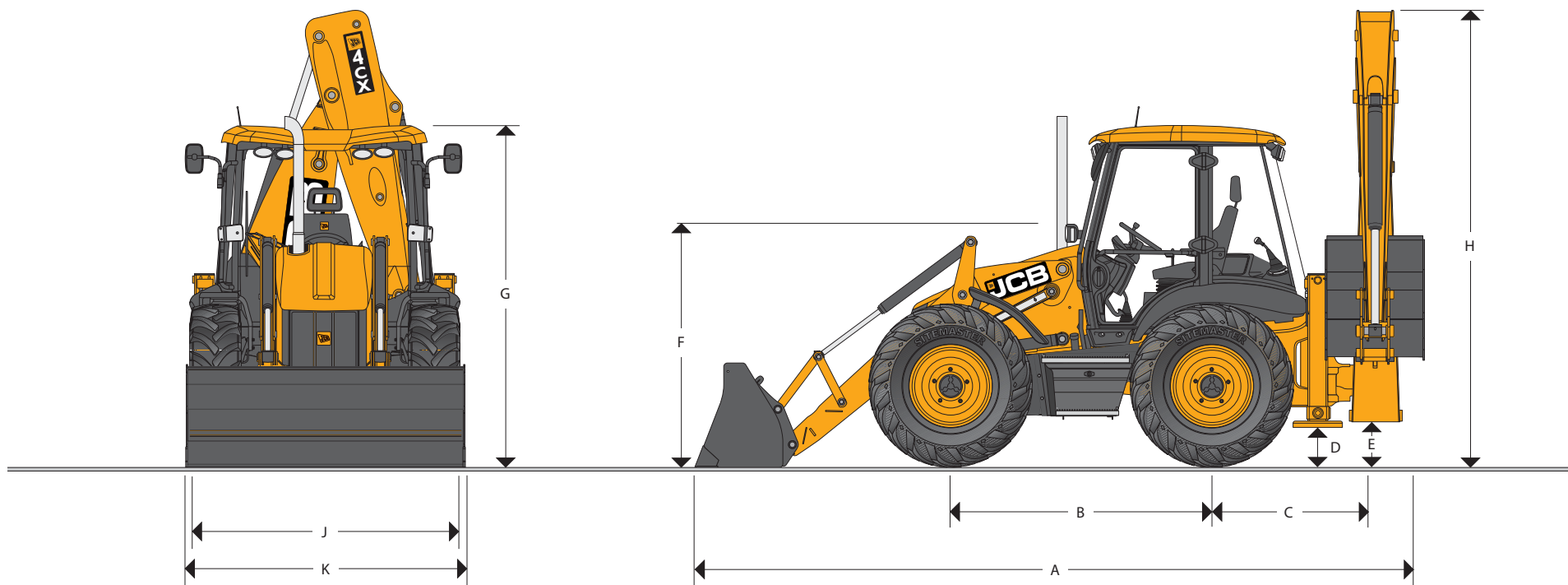




4CX ECO МАКС. МОЩНОСТЬ ДВИГАТЕЛЯ: 100 л.с. МАКС. ГЛУБИНА КОПАНИЯ ЭКСКАВАТОРА: 4,67 м МАКС. ЕМКОСТЬ КОВША ПОГРУЗЧИКА: 1,3 м³

4CX ECO SITEMASTER МАКС. МОЩНОСТЬ ДВИГАТЕЛЯ: 100 л.с. МАКС. ГЛУБИНА КОПАНИЯ ЭКСКАВАТОРА: 5,88 м МАКС. ЕМКОСТЬ КОВША ПОГРУЗЧИКА: 1,3 м³



ОСНОВНЫЕ РАЗМЕРЫ

Модель	4CX	4CX Sitemaster
	м	м
A Габаритная длина	5,91	5,91
B Колесная база	2,22	2,22
C Расстояние от оси поворотной колонки до оси заднего моста	1,36	1,36
D Дорожный просвет от опор	0,34	0,34
E Дорожный просвет от поворотной колонки	0,50	0,50
F Высота центра рулевого колеса	1,88	1,88

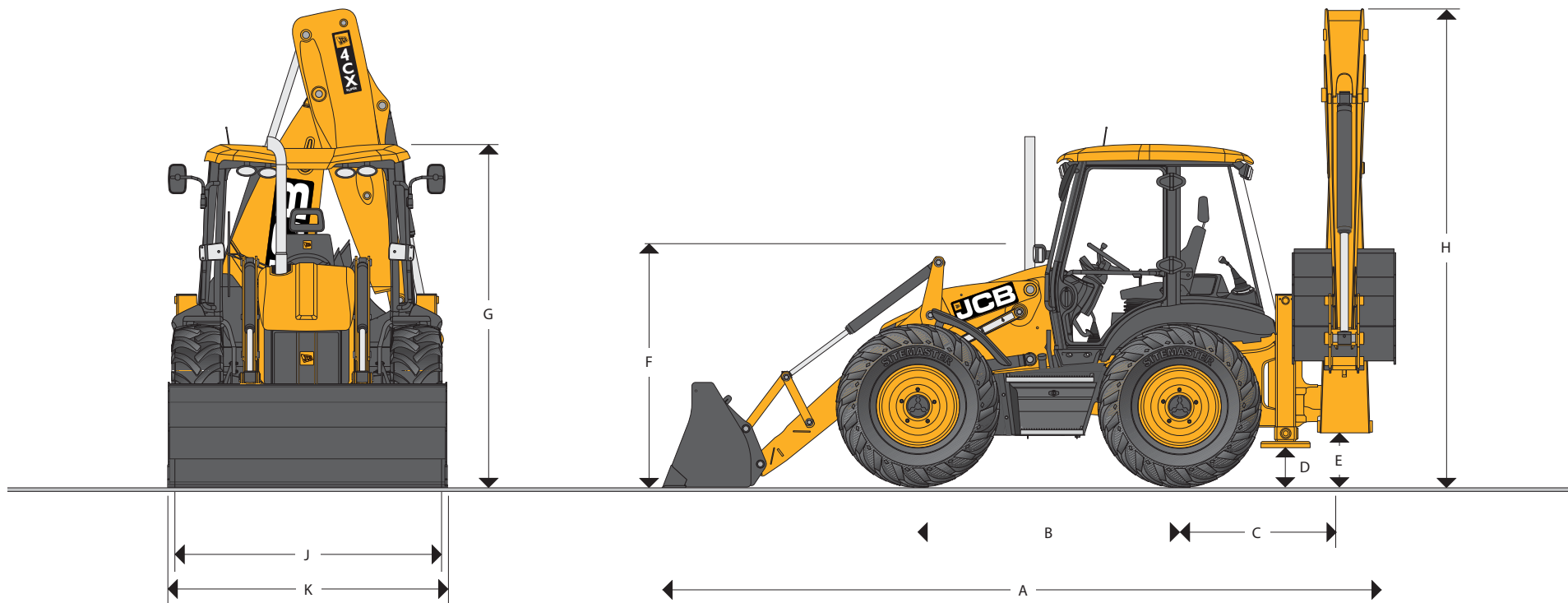
Модель	4CX	4CX Sitemaster
	м	м
G Высота крыши кабины	3,03	3,03
H Габаритная высота	3,54	3,62
J Габаритная ширина	2,36	2,36
K Ширина ковша – стандарт	2,33	2,33
K* Ширина ковша – дополнительно	2,44	2,44



ЭКСКАВАТОР-ПОГРУЗЧИК | 4CX ECO SUPER/4CX ECO SUPER SITEMASTER

4CX ECO SUPER МАКС. МОЩНОСТЬ ДВИГАТЕЛЯ: 100 л.с. МАКС. ГЛУБИНА КОПАНИЯ ЭКСКАВАТОРА: 5,35 м МАКС. ЕМКОСТЬ КОВША ПОГРУЗЧИКА: 1,3 м³

4CX ECO SUPER SITEMASTER МАКС. МОЩНОСТЬ ДВИГАТЕЛЯ: 100 л.с. МАКС. ГЛУБИНА КОПАНИЯ ЭКСКАВАТОРА: 6,51 м МАКС. ЕМКОСТЬ КОВША ПОГРУЗЧИКА: 1,3 м³

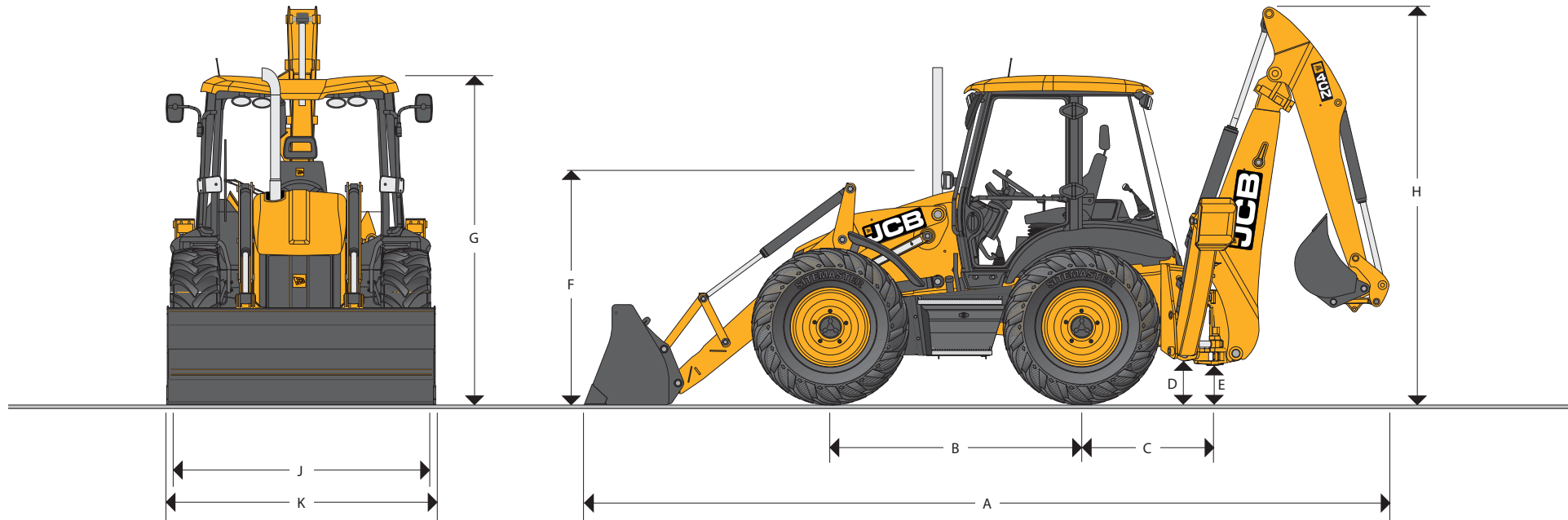


ОСНОВНЫЕ РАЗМЕРЫ

Модель	4CX	4CX Sitemaster
	м	м
A Габаритная длина	5,91	5,91
B Колесная база	2,22	2,22
C Расстояние от оси поворотной колонки до оси заднего моста	1,36	1,36
D Дорожный просвет от опор	0,34	0,34
E Дорожный просвет от поворотной колонки	0,50	0,50
F Высота центра рулевого колеса	1,88	1,88

Модель	4CX	4CX Sitemaster
	м	м
G Высота крыши кабины	3,03	3,03
H Габаритная высота	3,90	3,93
J Габаритная ширина	2,36	2,36
K Ширина ковша – стандарт	2,33	2,33
K* Ширина ковша – дополнительно	2,44	2,44

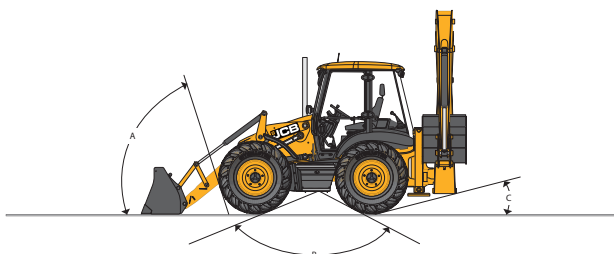
МАКС. МОЩНОСТЬ ДВИГАТЕЛЯ: 100 л.с. МАКС. ГЛУБИНА КОПАНИЯ ЭКСКАВАТОРА: 5,19 м МАКС. ЕМКОСТЬ КОВША ПОГРУЗЧИКА: 1,3 м³



ОСНОВНЫЕ РАЗМЕРЫ

Модель	4CN
	м
A Габаритная длина	7,53
B Колесная база	2,32
C Расстояние от оси поворотной колонки до оси заднего моста	1,20
D Дорожный просвет от опор	0,41
E Дорожный просвет от поворотной колонки	0,50

Модель	4CN
	м
F Высота центра рулевого колеса	1,88
G Высота крыши кабины	3,03
H Габаритная высота	3,91
J Габаритная ширина	2,36
K Ширина ковша	2,33

ПРОХОДИМОСТЬ


- A Угол въезда 74°
- B Угол при вершине препятствия между колесами 118°
- C Угол съезда 19°

МАССА МАШИНЫ

Эксплуатационная масса машины с полным топливным баком и ковшем шириной 610 мм

Модель	4CX	4CX Sitemaster	4CX Super	4CX Super Sitemaster	4CN
	кг	кг	кг	кг	кг
Ковш GP и фиксированная рукоять	7950	–	8130	–	–
Ковш 6 в 1, вилы и телескопическая рукоять	8660	8660	8880	8880	8435

ДВИГАТЕЛЬ

Четырехцилиндровый двигатель с прямым впрыском топлива.

Модель		Все модели	Все модели
Стандарт двигателя		Stage II	Stage III
Производитель		JCB	JCB
Наддув		Турбонаддув	Турбонаддув и Охладитель
Рабочий объем	литры	4,4	4,4
Количество цилиндров		4	4
Внутренний диаметр цилиндра	мм	103	103
Ход поршня	мм	132	132
Частота вращения, об/мин		2200	2200
Полная мощность			
по ISO 14396 (SAE J1995 Gross)	кВт	74,2	74,2
Полный крутящий момент			
по ISO 14396 (SAE J1995 Gross)	Нм	425	440
Максимальный крутящий момент, об/мин		1300	1300

МАНЕВРЕННОСТЬ

Рулевая система полностью гидрофицирована. В случае остановки двигателя работает аварийная система рулевого управления. Предусмотрены три режима рулевого управления: поворот двух колес, поворота четырех колес в противоположные стороны и поворот четырех колес в одну сторону. Режимы управления можно выбрать с помощью трехпозиционного переключателя на передней панели.

Модель	Все модели
Управление мостами	Рулевое
Поворот рулевого колеса – от упора до упора	2¾
	м
Диаметр поворота по внешним колесам – без торможения	9,1
Диаметр поворота по краю ковша – без торможения	10,7
Диаметр поворота по внешним колесам – с торможением	8,0
Диаметр поворота по краю ковша – с торможением	9,5

ОСНАЩЕННОСТЬ ДВИГАТЕЛЯ

Конструкция и расположение двигателя обеспечивают беспрепятственный доступ ко всем узлам и агрегатам при проведении ежедневных проверок и проведении регламентных технических обслуживаний.

Тип топлива	Дизельное
Топливный фильтр	Сменные катриджи плюс сепаратор для отделения воды от дизельного топлива
Воздушный фильтр	Двухступенчатый циклонного типа с сухим элементом
Масляный фильтр и смазка	Полнопоточный
Охлаждающая система	Вентилятор под давлением 1 бар.

ЭЛЕКТРИЧЕСКАЯ СИСТЕМА

Номинальное напряжение в бортовой сети машины 12 В. Все разъемы соответствуют стандарту IP69 и изолированы от попадания в них воды и пыли.

Приборы	Тахометр, температура охлаждающей жидкости двигателя, уровень топлива, счетчик моточасов, часы
Система оповещения	Звуковая и визуальная система. Моторное масло, вода в топливе, температура и давление масла в коробке передач, стояночный тормоз, воздушный фильтр, генератор переменного тока
Аккумулятор	900 CCA 110 А/ч
Гудок	Контролируемый спереди и сзади
Генератор	95 А
Передние фары	4 регулируемые
Задние фары	4 регулируемые

JCB TORQUE LOCK (Дополнительно)

Эксклюзивная система фиксации крутящего момента позволяет оператору сократить время, а также экономить расход топлива.

На высших передачах включается система фиксации крутящего момента, которая позволяет избежать блокируемого трансформатора. При включении эта функция сокращает расход топлива и сокращает время движения. Функция Torque Lock запускается автоматически на 4-й передаче (машина с коробкой передач Powershift), и на режиме „А” (машина с коробкой передач Autoshift)

Система фиксации крутящего момента экономит расход топлива до 25%, на 10% увеличивает скорость движения в гору, на 10% увеличивает вылет стрелы и позволяет машине передвигаться быстрее.

Данная функция не действительна на моделях Synchroshuttle.

КОРОБКА ПЕРЕДАЧ

Коробки передач JCB спроектированы и рассчитаны специально для установки на экскаваторах-погрузчиках. Синхронизированная, четырехскоростная коробка передач JCB Synchrashuttle с электрическим управлением гидротрансформатором позволяет на ходу плавно переключать передачи. Коробка передач JCB Powershift с одним рычагом переключения передач и реверса на рулевой колонке. Один электрический переключатель передач и реверса позволяет быстро и плавно менять скорость и направления движения машины под нагрузкой.

Модель	Все модели	Все модели
Производитель	JCB	JCB
Тип	Powershift	Autoshift
Гидротрансформатор	305 мм	305 мм
Предаточное число	2,54:1	2,54:1
Torque Lock	Дополнительно	Дополнительно
Передачи вперед/назад	4/4	6/4
Переключение передач	Powershift	Powershift
Переключение реверса	Power shuttle	Power shuttle
Скорость движения	км/ч	км/ч
Колеса	16,9x28	16,9x28
Передача 1	5 Вперед / 5 Назад	4,9 Вперед / 6,2 Назад
Передача 2	9,3 Вперед / 9,3 Назад	8,1 Вперед / 8,4 Назад
Передача 3	25,1 Вперед / 25,1 Назад	11 Вперед / 22,4 Назад
Передача 4	38,1 Вперед / 38,1 Назад	17,7 Вперед / 30,5 Назад
Передача 5	–	29,6 Вперед
Передача 6	–	38,1 Вперед

* Скорости варьируются в зависимости от выбора шин

ПЕРЕДНИЙ МОСТ

Передний мост JCB разработан специально для установки на экскаваторах-погрузчиках и рассчитан на применение различных типов шин

Модель	Все модели
Тип	Планетарные редукторы JCB с пропорциональным крутящим моментом
Самоблокирующийся дифференциал	Дополнительно
Нагрузка на мост	кг
Статическая нагрузка	25000
Динамическая нагрузка	12500
Угол колебания	16°
Steering ram	Powered track rod

ЗАДНИЙ МОСТ

Задний мост JCB разработан специально для установки на экскаваторах-погрузчиках и рассчитан на применение различных типов шин

Модель	Все модели
Тип	Планетарные редукторы JCB с пропорциональным крутящим моментом
Самоблокирующийся дифференциал	Дополнительно
Нагрузка на мост	кг
Статическая нагрузка	25000
Динамическая нагрузка	12500

КАБИНА

Кабина FORPS/ROPS защищает оператора от падающих предметов и в случае опрокидывания машины. Большая площадь остекления 6,4 м² и удачный дизайн кабины создают хороший обзор, обеспечивая безопасность оператора. Кабина соответствует стандартам ISO 3471 и 3449 (SAE J1040 b J231).

- Полностью регулируемое сиденье в сочетании с эргономичным расположением органов управления
- Самый низкий уровень шума в кабине
- Радио в стандартной комплектации плюс 2 динамика для стерео звука
- Легкий доступ в кабину через две двери. Задние боковые стекла могут открываться полностью или частично, обеспечивая дополнительную вентиляцию. Стандартная комплектация включает: ремень безопасности, 3-х соростной кондиционер, омыватели переднего и заднего стекла, задний и передний сигнал, зеркала заднего вида, легко чистящийся пол
- Приборная панель расположена справа и оборудована дополнительной крышкой, которая защищает ее от повреждений. На панели находятся: указатель числа оборотов, счетчик моточасов, указатель уровня топлива, указатель температуры охлаждающей жидкости, цифровой счетчик пройденного пути, часы
- Кондиционер устанавливается в кабину дополнительно. Он обеспечивает отличное охлаждение, особенно если работа осуществляется в жаркую погоду
- Механическая подвеска сиденья обеспечивает оператору дополнительный комфорт
- Есть возможность дополнительной установки сиденья на подвеске с подогревом, которое обеспечивает дополнительный комфорт. Сиденье с автоматической компенсацией в зависимости от веса оператора.
- В кабине есть машина для приготовления напитков
- Обогрев лобового стекла удаляет намерзший лед за считанные секунды

JCB POWERSLIDE (Дополнительно)

Эксклюзивная система смещения каретки экскаваторного оборудования JCB POWERSLIDE позволяет оператору с помощью специальной педали (EasyControl и Advanced EasyControl), установленной в кабине, и независимой гидравлической системы перемещать каретку с установленным на ней экскаваторным оборудованием в поперечном направлении по задней раме опор относительно продольной оси машины. Данная опция доступна только на системе Open Centre.

ДОПОЛНИТЕЛЬНОЕ ОБОРУДОВАНИЕ

- Подогрев лобового стекла
- Стабилизатор колодок
- Сигнал заднего хода



EASYCONTROL (Дополнительно)

JCB EasyControl заметно упрощает работу оператора. Система сервоуправления EasyControl дает возможность оптимизировать скорость выдвижения штоков гидроцилиндров механизма обратной лопаты за счет автоматического переключения гидрораспределителя с двухпоточного режима на однопоточный в гидроконтуре обратной лопаты. Система обеспечивает также лучшие характеристики обратной связи при перемещении оператором джойстика управления обратной лопатой из положения «замкнутый контур» в положение «открытый контур». Система EasyControl не имеет себе равных среди экскаваторов-погрузчиков данного класса. Эта опция доступна только на моделях с мощностью двигателя 92 л.с. и 100 л.с.

ADVANCED EASYCONTROL (Дополнительно)

Advanced EasyControl является альтернативной системой гидравлического управления на экскаваторах-погрузчиках JCB 3CX и 4CX. Данная система обеспечивает дополнительный комфорт оператора и высокую производительность. Данная опция в себя включает: вмонтированная в сиденье панель управления, которая позволяет управлять как экскаватором, так и погрузчиком; телескопическая рулевая колонка, обеспечивающая дополнительный комфорт. Кроме того, Advanced EasyControl повышает эффективность потребления топлива, увеличивает скорость работы экскаватора и обеспечивает повышение эффективности и надежности

ТОРМОЗНАЯ СИСТЕМА

Тормозная система обеспечивает надежное и эффективное торможение машины. Саморегулирующиеся дисковые тормоза расположены в масляной ванне кратера моста, благодаря чему не перегреваются и обеспечивают эффективное торможение при большом сроке службы

- Торможение четырьмя колесами
- Педали тормоза обеспечивают более узкий радиус поворота и гарантируют отличную управляемость на скользкой поверхности
- Автоматическая компенсация обеспечивает «прямое» торможение машины
- Резервный аккумулятор обеспечивает максимальную безопасность в любых условиях и в случае если сломанный двигатель применяет 4-х колесное торможение
- Увеличенный отступ в тормозном пакете уменьшает трение и позволяет экономить топливо
- Тормозная система использует масло основной гидравлической системы, что устраняет необходимость в отдельном резервуаре масла для тормозов, что снижает затраты на обслуживание
- Тормоза имеют пропорциональное тормозное усилие по всему ходу педали
- Диаметр диска 220 мм, площадь трения одного тормоза 1290 см²
- Интегральный стояночный тормоз расположен на выходном валу коробки передач. Тормоз удерживает машину на уклоне 1:3 и регулируется из кабины. При выключении стояночного тормоза трансмиссия автоматически размыкается, что приводит к снижению износа накладных тормозных колодок. 5 тормозных дисков с внешним диаметром 127 мм. Площадь трения каждого диска 47,65 см², общая площадь трения 476,5 см²

ШИНЫ

16,9x28, 12PR Industrial, 440/80xR28, Industrial и Traction, 500/70 R28 Traction. Фирменные JCB traction и industrial, Michelin XMCL и Power CL, Goodyear IT520 и IT530.

СИСТЕМА КОМПЕНСАЦИИ SRS (Дополнительно)

Система компенсации SRS предназначена для смягчения и поглощения ударов, воспринимаемых колесами при перемещении машины по пересеченной местности с наполненным погрузочным ковшом. Система амортизирует удары и обеспечивает плавность перемещения рычажного механизма погрузчика вместе с ковшом относительно поверхности земли и самой машины при движении машины по неровной поверхности. Система SRS состоит из баллона с сухим азотом и гидроаккумулятора, заполненного гидравлическим маслом, которые установлены в одной линии с гидроцилиндрами подъема стрелы погрузчика.

ГИДРАВЛИЧЕСКАЯ СИСТЕМА

Стандартная гидравлическая система Open Centre с тремя шестеренными насосами и системой регулирования скорости и мощности гидропровода (HSC), которая при помощи модулирующего клапана, автоматически меняет мощность гидропривода и скорость выполнения рабочих операций.

- EcoDig – инновационная гидравлическая система с тремя гидронасосами обеспечивает такой же высокий гидравлический поток и давление при более низких оборотах работы двигателя (1700 об/мин), что позволяет сократить потребление топлива до 15 %, без сокращения производительности (Только на машинах с ручной коробкой передач или EasyControl)
- Модулирующий клапан автоматически изменяет мощность гидропривода в соответствии с условиями копания в целях улучшения производительности – автоматически сбрасывает один насос когда включена 4-я передача на моделях с коробкой powershift
- Переключатель HSC позволяет использовать гидравлику в зависимости от различных задач

Альтернативная система Closed Centre применяет высокоэффективный регулируемый аксиально-поршневой насос переменной производительности. Обе системы включают:

- Простота управления погрузчиком и экскаватором обеспечена благодаря малому усилию на рычагах и их удобному расположению
- Полнопоточный фильтр рабочей жидкости обеспечивает ее очистку от частиц крупнее 10 микрон.

Производительность насосов		
Системы Open centre (Шестеренные насосы) 1700 об/мин	л/мин	л/мин
Ручное управление		
Насос 1 и 3	82	80
Насос 2	73	64
EasyControl		
Насос 1 и 3	82	80
Насос 2	73	64
Системы Closed centre (Поршневые насосы) 2200 об/мин	л/мин	л/мин
Advanced EasyControl	165	165
	бар	
Рабочее давление	251	251

ВСПОМОГАТЕЛЬНЫЕ КОНТУРЫ

Эксклюзивный ручной гидравлический контур JCB позволяет использовать такие инструменты как отбойные молотки, насосы и циркулярные пилы – также доступен на выдвигающейся рукавной катушке 9 м.

Соответствует ENTMA класс C
Давление 138 бар
Максимальный поток 20 л/мин

Контур JCB Hammer имеет возможность переключения между малым и высоким потоком, что позволяет использовать такое оборудование как молоты и уплотнители

Комбинированный молот и двунаправленный контур также доступны с возможностью переключения между малым и высоким потоком, что позволяет использовать полный спектр навесного оборудования, обеспечивая невероятную универсальность.

НАВЕСНОЕ ОБОРУДОВАНИЕ ЭКСКАВАТОРА – Стандартный ковш

Ширина мм	Емкость по SAE		Вес (с зубьями) кг	Зубья
	Емкость с шапкой м ³	Геометрическая емкость м ³		
229	0,04	0,03	95	0
305	0,06	0,05	102	3
356	0,075	0,06	105	3
400	0,09	0,07	109	3
457	0,12	0,09	116	3
610	0,17	0,13	140	4
800	0,24	0,17	162	5
950	0,30	0,21	198	5

КОВШИ ДЛЯ РЫТЬЯ КАНАВ

Ширина мм	Емкость по SAE		Вес кг
	Емкость с шапкой м ³	Геометрическая емкость м ³	
1525	0,22	0,16	150
1830	0,26	0,19	172

НАВЕСНОЕ ОБОРУДОВАНИЕ ЭКСКАВАТОРА – Глубокий ковш

Ширина мм	Емкость по SAE		Вес (с зубьями) кг	Зубья
	Емкость с шапкой м ³	Геометрическая емкость м ³		
305	0,09	0,07	102	3
356	0,11	0,09	117	1
457	0,16	0,13	122	3
610	0,23	0,18	142	4
800	0,30	0,24	163	5
950	0,38	0,30	183	5
1100	0,48	0,34	203	6

КОНИЧЕСКИЕ КОВШИ

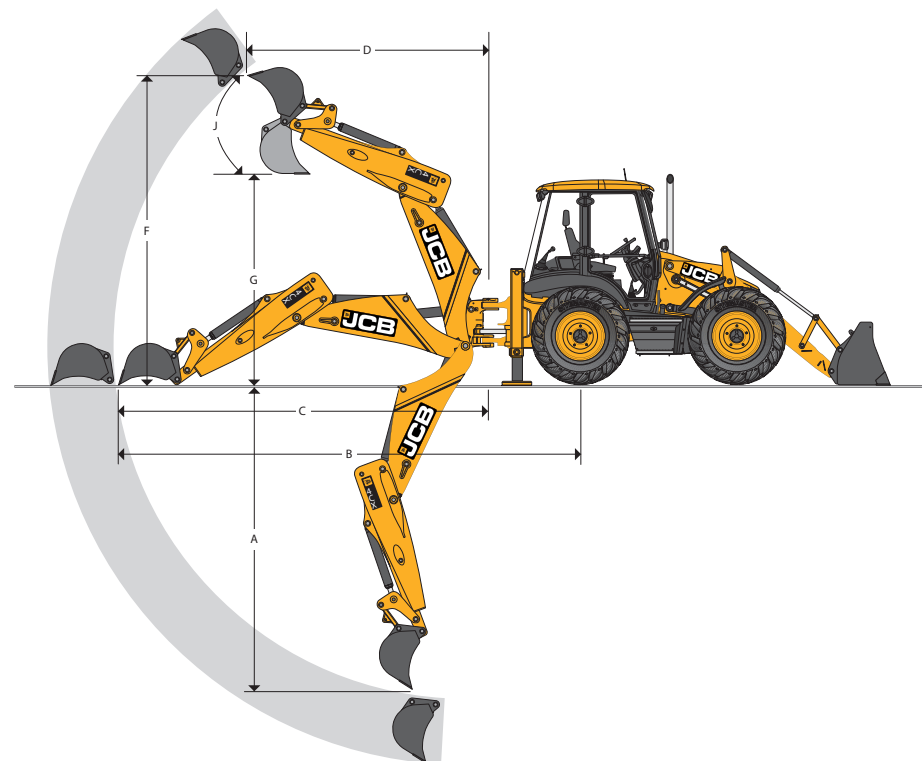
Ширина мм	Емкость по SAE		Угол, град.	Зубья
	Емкость с шапкой м ³	Геометрическая емкость м ³		
381–1676	0,07	0,06	30	2
305–1067	0,12	0,10	60	2

ЕМКОСТИ

Модель	Все модели
	литры
Система охлаждения двигателя	18,5
Топливный бак	160
Система смазки двигателя (с фильтром)	15
Трансмиссия Powershift с фильтром	16
Трансмиссия Autoshift с фильтром	16
Задний мост	16
Передний мост	16
Гидравлическая система (с баком)	132

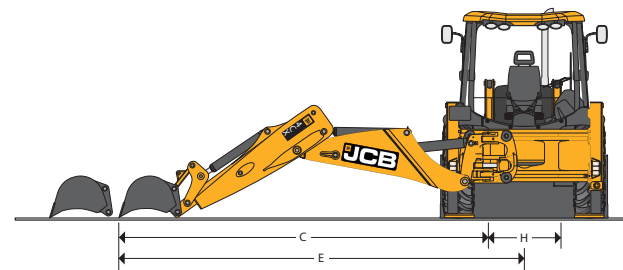
РАЗМЕРЫ ЭКСКАВАТОРА

Модель		4CX	4CX, 4CX Sitemaster	4CX Super, 4CX Super Sitemaster
		Стандарт. рукоять	Телескоп. рукоять	Стандарт. рукоять
		м	м	м
A Максимальная глубина копания по SAE	Выдвинута	–	5,53	6,14
	Втянута	4,32	4,32	4,98
То же – при горизонтальном днище	Выдвинута	–	5,50	6,11
	Втянута	4,29	4,29	4,93
Максимальная глубина копания	Выдвинута	–	5,88	6,51
	Втянута	4,67	4,67	5,35
B Максимальный вылет ковша от оси заднего моста	Выдвинута	–	7,88	8,44
	Втянута	6,74	6,74	7,35
C Максимальный вылет ковша от оси поворотной колонки	Выдвинута	–	6,54	7,10
	Втянута	5,40	5,40	6,01
D Вылет ковша от оси поворотной колонки при максимальной высоте подъема	Выдвинута	–	3,75	4,47
	Втянута	2,82	2,82	3,43
E Максимальный вылет ковша от оси машины при повороте стрелы на 90 град.	Выдвинута	–	7,16	7,71
	Втянута	6,02	6,02	6,69
F Максимальная высота подъема ковша по SAE	Выдвинута	–	6,26	6,52
	Втянута	5,45	5,45	5,89
G Максимальная высота разгрузки	Выдвинута	–	4,73	5,03
	Втянута	3,84	3,84	4,06
Максимальная высота разгрузки по SAE	Выдвинута	–	4,28	4,55
	Втянута	3,39	3,39	3,58
H Смещение поворотной колонки при стандартной ширине рамы опор		1,16	1,16	1,16
J Угол поворота ковша		201°	201°	201°



УСИЛИЯ И ГРУЗОПОДЪЕМНОСТЬ ЭКСКАВАТОРА

		4CX	4CX, 4CX Sitemaster	4CX Super, 4CX Super Sitemaster
		Стандарт. рукоять	Телескоп. рукоять	Стандарт. рукоять
		кгс	кгс	кгс
Усилие на кромке ковша при копании ковшом	Скорость	5431	5385	5387
	Мощность	6324	6228	6230
Усилие на кромке ковша при копании рукоятью	Выдвинута	–	2729	2675
	Втянута	3893	3903	3722
Грузоподъемность на полном вылете без ковша		кг	кг	кг
	Выдвинута	–	1082	1199
	Втянута	2046	1885	1556

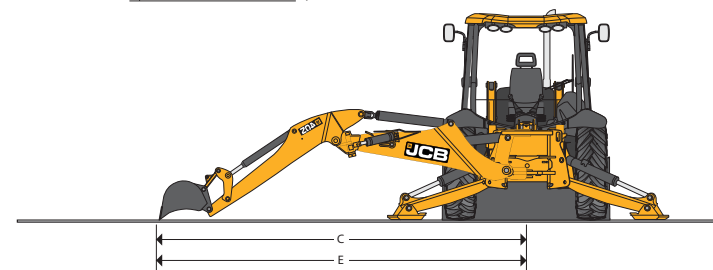
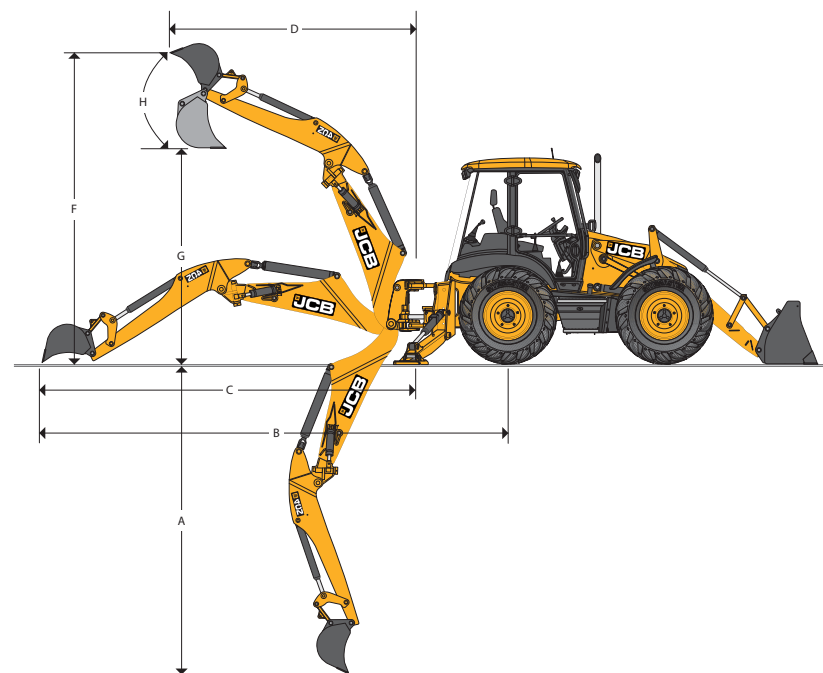
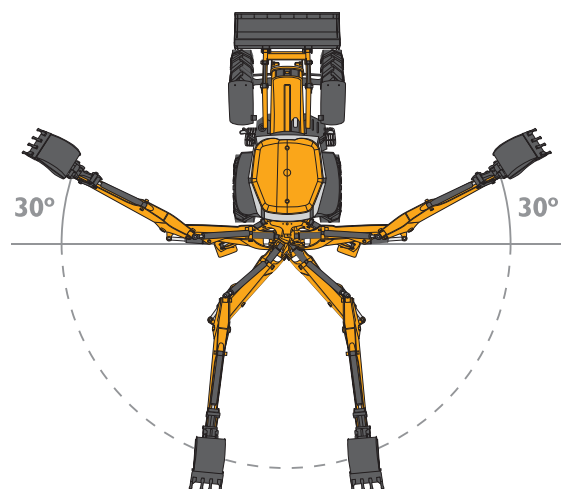


РАЗМЕРЫ ЭСККАВАТОРА

Модель	4CN
	м
A Максимальная глубина копания по SAE	4,85
То же – при горизонтальном днище	4,82
Максимальная глубина копания	5,19
B Максимальный вылет ковша от оси заднего моста	7,13
C Максимальный вылет ковша от оси поворотной колонки	5,93
D Вылет ковша от оси поворотной колонки при максимальной высоте подъема	3,26
E Максимальный вылет ковша от оси машины при повороте стрелы на 90 град.	5,93
F Максимальная высота подъема ковша по SAE	5,82
G Максимальная высота разгрузки	4,60
H Угол поворота ковша	201°

УСИЛИЯ И ГРУЗОПОДЪЕМНОСТЬ ЭСККАВАТОРА

Модель		4CN
		кгс
Усилие на кромке ковша при копании ковшом	Скорость	6047
	Мощность	6929
Усилие на кромке ковша при копании рукоятью		3893
		кг
Грузоподъемность на полном вылете без ковша		1733



4CN

На модели 4CN установлена шарнирная стрела с углом сочленения 30 градусов между стрелой и ковшом, что обеспечивает рабочее пространство 240 градусов. Благодаря этому работу можно осуществлять в труднодоступных местах, где обычный экскаватор не справляется. Например, вокруг деревьев, телеграфных или фонарных столбов, можно копать рядом с дорогой в то время как машина находится на ней; или осуществлять работу по отношению к передней части машины.